

イベントプラザ

◆村々の地名から見た蓮田の歴史
9月28日(土)午前9時15分～正午/中央公民館/中里忠博さん(郷土史研究家)/70人/無料/当日先着順/9月25日(木)までに、メールまたはファックスで蓮田ボランティアガイドの会 guchan_hasuda@ybb.ne.jp
◆蓮田太陽の里大地まつり
9月29日(日)午前10時～午後1時/蓮田太陽の里大地/模擬店、授産製品販売、舞台、抽選会/無料/当日自由参加/蓮田太陽の里大地・富谷
◆ひとり親のためのパソコン教室
10月3日(木)・4日(金)、午前10時～午後4時(全2回)/ウェスタ川越/ひとり親家庭の親または寡婦/選べる

※自治体の後援を受けているイベントを優先して掲載します。掲載希望のかたは前月5日までに、掲載依頼書を広報広聴課☎765-1705へ。
Word・Excel講座、就業支援セミナー/20人(多数抽選)/800円(教材費)/9月24日(火)(必着)までに、往復はがきに「パソコン教室(第4回)」・郵便番号・住所・氏名・年齢・電話番号を明記し、(公財)埼玉県母子寡婦福祉連合会[〒330-0074、さいたま市浦和区北浦和5-6-5浦和合同庁舎内]☎822-1951へ
◆関東ブロック・ユネスコ活動研究会
10月5日(土)午前10時30分～午後4時40分、10月6日(日)午前10時～午後1時/ハストピア/ワークショップ、パネルディスカッション他/500人/無料/事前に、蓮田・白岡地方ユネスコ協会・熊倉☎090-2253-5367
◆蓮田児童作品展
10月13日(日)午後1時～6時、10月14日(月)午前9時～午後4時/ハストピ

NACK5スタジアム大宮でPRイベントを開催します
2019明治安田生命J2リーグの大宮アルディージャ対東京ヴェルディの試合会場で、はすびいが試合開始前のPRイベントに登場します。入場の際には観戦チケットが必要です。詳細は、大宮アルディージャホームページ(https://www.ardija.co.jp/ticket/schedule.html)をご覧ください。
日時 9月22日(日)午後7時試合開始
場所 NACK5スタジアム大宮
? 政策調整課政策調整担当(内線)283
国営武蔵丘陵森林公園無料開園日
日時 10月20日(日)午前9時30分～午後

5時、11月3日(日)午前9時30分～午後4時30分
場所 国営武蔵丘陵森林公園[滑川町] ※駐車料金、園内バス、レンタサイクルは有料。
? 同園☎0493-57-2111
ハストピア
〒349-0133 関戸2343-2 ☎768-4117
絵本のじかんだよ!
日時 12月14日(土)午後3時から、開場午後2時30分
内容 小林顕作さん(NHK「みつけた!」のオフロスキー役)による読み聞かせ

定員 600人
費用 ○前売券…大人1000円、中学生以下500円○当日券…大人1200円、中学生以下700円(全席自由)
※1歳児以下は膝上観覧無料。
チケット販売 10月10日(木)から、ハストピア・中央公民館(販売初日のみ一人4枚まで)
パルシー
〒349-0133 関戸2343-1 ☎768-1717
ハイキング教室
日時 10月31日(木)午前7時30分出発(パルシー)
場所 大平山神社他[栃木県]

有料広告募集
おしらせ
月によってまだ空きがあります。詳細はお問い合わせください。
? 広報広聴課広報広聴担当(内線)209

対象 市内在住・在勤で20歳以上のかた
定員 25人(多数抽選)
費用 1000円(保険料他)
申込み 10月2日(木)までに、往復はがきに郵便番号・住所・氏名・年齢・性別・電話番号を明記し、パルシーへ ※1枚のはがきで2人まで申込み可。

文化財展示館
〒349-0101 黒浜2801-1 ☎764-0991

市民ボランティア学芸員養成講座
日時 10月13日(日)午前10時～正午
場所 市役所304・305会議室
内容 蓮田市歴史講座(古文書解説)
申込み・? 社会教育課文化財保護担当☎768-3111(内線)162

中央公民館
〒349-0111 東6-1-8 ☎769-2002

ふるさと蓮田の歴史「歴史探訪まち歩き」
日時 10月19日(土)午前8時集合(農業者トレーニングセンター)～午後1時
内容 池田橋・篠崎家、秀源寺を巡る約7kmのウォーキング(健脚向き)
定員 30人(多数抽選)
持ち物 飲み物、雨具
申込み 10月5日(土)までに、往復はがきに講座名・住所・氏名・電話番号を明記し、中央公民館へ
※1枚のはがきで2人まで申込み可。

環境学習館
〒349-0101 黒浜1061 ☎764-1850

バードウォッチング
日時 10月5日(土)午前9時30分～正午
講師 日本野鳥の会会員の皆さん
費用 100円(資料代他)
※保護者同伴の小学生以下は無料。
申込み 当日受付(双眼鏡・望遠鏡・野鳥図鑑の貸与あり)

身近な植物と環境
日時 10月12日(土)午前9時30分～正午
講師 飯野敏雄さん(植物研究者)
費用 100円(資料代他)
※保護者同伴の小学生以下は無料。

エコプラザ
(蓮田白岡環境センター内)
〒349-0204 白岡市篠津1279-5 ☎0480-93-0077

布のリフォーム体験講座
日時 10月5日(土)午前9時30分～正午
対象 市内在住のかた
定員 10人(申込み順)
費用 200円(材料費、保険料)
持ち物 裁縫道具

包丁研ぎ体験講座
日時 10月13日(日)午前10時～11時30分
対象 市内在住のかた
定員 20人(申込み順)
費用 200円(材料費、保険料)
持ち物 包丁、雑巾

新聞紙エコアート体験講座

色鮮やかな貼り絵を作ります。
日時 10月25日(金)午前10時～正午
対象 市内在住のかた
定員 8人(申込み順)
※小学生以下は保護者同伴。
費用 200円(材料費、保険料)

老人福祉センター
〒349-0115 蓮田4-236 ☎769-1455

健康講話
健康に役立つ話を聞きませんか。
日時 9月27日(金)午後1時～1時30分
協力 国立病院機構東埼玉病院
※午後1時30分から出前保健室あり。

安来節と津軽民謡「なっちゃんといちちゃんとゆかいな仲間たち!!」
日時 10月5日(土)午後1時30分～3時

心の健康体操
心と体をゆっくりほぐしましょう。
日時 10月8日(火)午後1時～1時45分

顔ヨガ
日時 10月12日(土)午後1時～2時

笑いヨガ
日時 10月12日(土)午後2時10分～3時

太極拳の動きを取り入れた健康体操
日時 10月28日(月)午後1時～2時

市役所市民ホール
〒349-0193 黒浜2799-1

催し
○市内小学生の「沼と川」風景画展/10月28日(月)～11月1日(金)/山本☎768-3538

ハロウィンジャンボ宝くじ・ハロウィンジャンボミニ
発売期間は9月24日(火)～10月18日(金)
この宝くじの収益金は市町村の明るいまちづくりや環境対策、高齢化対策など地域住民の福祉向上のために使われます。
(公財)埼玉県市町村振興協会☎822-5004、市財政課財政担当☎768-3111(内線)207

8月)市長の動静
? 秘書課秘書担当☎765-1770
1) 総合振興計画審議会、蓮田市医師会との災害時協定書締結式、9月補正予算査定(～2日)/2) 蓮田市の未来を語る子ども議会/3) 高虫西部地区土地区画整理組合設立準備会総会、根金大山自治会・中間戸・緑町連合自治会・貝塚・上間戸夏祭り/4) 蓮田園楽祭、蓮田西口地区・南新宿・大陸団地夏祭り/5) 定例庁議、人権施策推進会議、中学生国際親善訪問団派遣事業到着式/6) 火災協議長会議、県議会議員会第4区議長視察研修会及び議長会(～7日)/7) 埼玉五反核・平和の火リレー/8) 上下水道事業審議会、国民健康保険運営協議会、都市計画審議会/9) 金広報配布、スポーツ少年団常任委員会/11) 県スポーツ少年団小学生軟式野球交流大会東部ブロック大会代表者会議、椿山夏まつり/13) 健康づくり推進協議会/16) 金社協総務委員会/17) さいたま市花火大会/18) 平和の標語書道展表彰式/19) 定例庁議/20) 平成30年度決算審査意見書報告、会派代表者会議、南彩農協黒浜地区野菜共販連絡協議会定期総会/21) 休議会運営委員会/22) 蓮田スマートIC(フル化)地区協議会、管理職職員庁舎敷地内草刈り/23) 県危険物安全協会連合会第4ブロック各協会長及び事務局長連絡会懇親会/24) 蓮田市中学生関東近都県ソフトテニス選抜研修大会(男子の部)、はすだ市民まつり、伊奈まつり、黒浜馬場自治会子育地蔵尊祭礼/25) 日あおい納涼祭、吉祥寿会納涼祭/26) 定例記者会見/27) 交通安全対策協議会、やさしさいきいきフェスティバル全体会議/28) 9月市議会定例会(開会)、「埼玉応援団大集合!! I Love Saitama! from Tokyo 2019」/29) スマートICフル化に関する国要望/31) 県スポーツ少年団小学生軟式野球交流大会東部ブロック大会、Panasonic Homes 杯蓮田ことぶき・いそじ親善バレーボール大会、中学生国際親善訪問団派遣事業帰国報告会、サウンドステージイヴ・チャリティー芸能発表会

8月の放射線量測定結果 (単位：マイクロシーベルト/時)

測定結果は市役所及び主な公共施設に掲示している他、市ホームページでも公表しています(シンチレーション方式の測定機器を使用)。測定値は、全測定日の値を平均したものです。

- 保育園・幼稚園(測定箇所…園庭) ☎保育課保育担当(内線)163
○公園等 ☎みどり環境課公園緑地担当(内線)223

施設名(所在地)	地上5cm		遊具周辺		砂場	
	地上5cm	地上50cm	地上5cm	地上50cm	地上5cm	地上50cm
中央保育園(上2-11-2)	0.077	0.082				
関戸保育園(関戸3126-1)	0.065	0.066				
黒浜保育園(黒浜3119)	0.054	0.054				
蓮田南保育園(蓮田2-182)	0.085	0.084				
東保育園(東5-8-32)	0.066	0.075				
蓮田ねがやど保育園(蓮田4-79)	0.050	0.046				
蓮田みぬま保育園(見沼町4-3)	0.066	0.071				
花星保育園(関戸2796)	0.042	0.048				
蓮田幼稚園(関山3-2-27)	0.050	0.050				
黒浜幼稚園(黒浜980-2)	0.020	0.040				
新宿幼稚園(西新宿5-92)	0.050	0.040				
大山幼稚園(関戸4034)	0.040	0.050				
認定こども園しらゆり(御前橋1-5-5)	0.030	0.040				
根金簡易児童公園(根金1791-1)	0.062	0.052				
中道公園(西新宿3-83)	0.052	0.046				
西城沼公園(城637-1)	0.052	0.046	0.054	0.050		
黒浜公園(黒浜4088-2)	0.050	0.048	0.052	0.050		
藤ノ木公園(藤ノ木1-42)	0.050	0.046	0.058	0.042		
桜台防災広場(桜台1-4)	0.050	0.046				
綾瀬南児童公園(綾瀬3)*1	—	—	0.052	0.050		
蓮田市役所(黒浜2799-1)*2	0.057	0.056	(注)砂場のない公園については斜線で表示			

*1…面積が小さいため、砂場のみで測定 *2…測定箇所は庁舎裏駐車場

参考 国際放射線防護委員会(ICRP)の勧告に基づく一般公衆の線量限度は年間1ミリシーベルト(=1000マイクロシーベルト)(自然放射線や医療による被ばく量を除く)
※ご自宅の敷地内などについて、放射線量の測定を希望されるかたは、消防課警防係 ☎768-1022にご連絡ください。可能な限り測定します。

食品等の放射性物質検査結果 (単位：ベクレル/キログラム)

- 給食用食材(保育園) ☎保育課保育担当(内線)163

品目(産地)	使用日	放射性セシウム134	放射性セシウム137	計	品目(産地)	使用日	放射性セシウム134	放射性セシウム137	計
キャベツ(岩手県)	8月27日	検出せず(2.8)	検出せず(3.3)	—	だいごん(青森県)	8月29日	検出せず(4.5)	検出せず(4.8)	—
たまねぎ(北海道)	8月27日	検出せず(2.5)	検出せず(2.5)	—	にら(茨城県)	8月30日	検出せず(4.9)	検出せず(5.2)	—
チンゲン菜(静岡県)	8月28日	検出せず(2.6)	検出せず(2.9)	—	長ねぎ(岩手県)	8月30日	検出せず(4.9)	検出せず(5.2)	—
にんじん(北海道)	8月28日	検出せず(2.8)	検出せず(3.2)	—	なす(群馬県)	8月30日	検出せず(5.3)	検出せず(5.0)	—
こまつな(群馬県)	8月29日	検出せず(4.4)	検出せず(4.7)	—					

参考 ・()の数値は検出限界値 ・国の放射性セシウムの基準値は、一般食品…100ベクレル/キログラム、乳児用食品…50ベクレル/キログラム

食品の放射性物質検査(要予約)

検体の持ち込み方法や検査結果は商工課窓口、市ホームページでお知らせしています。

対象 自家消費を目的に自身で栽培した作物
検査日時 毎週火・木曜日(祝日を除く)、午前9時30分・午前10時15分・午前11時
費用 無料 申込み ☎事前連絡の上、商工課消費生活担当(内線)235へ

簡易放射線測定器の貸出し

対象 市内在住・在勤のかた 費用 無料 持ち物 本人確認書類(健康保険証、運転免許証等)
貸出期間 貸出日を含め5日目の午後4時まで(5日目が土・日曜日、祝日の場合は、翌開庁日まで)
申込み ☎みどり環境課環境担当(内線)224

埼玉人権を考えるつどい ～出会いふれあい思いやり～

埼玉市町の地域における人権問題に取り組みさまざまな団体が主体となり、あらゆる人権問題の早期解決に向けて、地域間の交流を通じて、地域住民の人権意識の高揚と正しい理解を図ることを目的に「人権尊重社会をめざす県民運動」事業として開催します。埼玉12市町的全児童・生徒が、人権に思いを寄せたメッセージを形にした「10万人メッセージ」や「10万羽の折鶴」を会場内に展示します。平成23年度から毎年作成している「10万羽の折鶴」は、今年度で92万4557羽になります。

日時 10月10日(木)午前9時～午後4時
場所 幸手市民文化体育館
内容 合唱、津軽民謡、特別支援学校・埼玉12市町の人権共同展示、福祉施設等の自主生産品の販売など
主催 人権啓発推進埼玉実行委員会
☎庶務課人権担当(内線)296、社会教育課生涯教育担当(内線)176

男女共同参画・消費生活共同事業 女性活躍推進セミナー

日時 11月18日(月)午後1時30分～3時30分、受付午後1時
場所 市役所304・305会議室
対象 市内在勤の女性
内容 職場のメンタルヘルス対策
講師 伊藤厚子さん(メンタルサポートアレーズ代表)
定員 30人(申込み順)
持ち物 筆記用具
申込み ☎9月20日(金)から、商工課消費生活担当(内線)235

「違反建築なくそう運動」 法令説明会

日時 10月18日(金)午後2時～4時30分

場所 幸手市東公民館
内容 建築士会による定期報告制度の説明、蓮田サービスエリア上り線整備事業などに関する講演
☎建築指導課建築指導・空き家対策担当(内線)266

県立蓮田特別支援学校小・中 就学・転学等説明会

日時 10月2日(水)午前10時～正午
対象 本校への就学・転学を希望する児童・生徒の保護者及び教育関係者

申込み ☎9月25日(木)までに、県立蓮田特別支援学校 ☎769-3191

ラグビーワールドカップ2019™ 熊谷ラグビー場でも試合が行われます

日時 ①9月24日(火)午後7時15分から
②9月29日(日)午後2時15分から③10月9日(水)午後1時45分から
内容 ①ロシア対サモア②ジョージア対ウルグアイ③アルゼンチン対アメリカ
☎県ラグビーワールドカップ2019大会課 ☎830-6870

埼玉県芸術文化祭2019 地域文化事業 人形げきと昔話のつどい

日時/場所	内容	定員
10月13日(日) 午後1時30分～3時30分 /図書館	ブックカフェ「ムーミン谷へ行こう!」/市川久美子さん(読書アドバイザー)/子どもの本を読む会	50人 (当日先着順)
10月19日(土) 午前10時30分～11時30分 /中央公民館	子どものための音楽とおはなしの会「おながくとあそぼう おながくをみよう おながくをかこう」絵本「はなのあなのはなし」他/めんどり文庫	70人 (当日先着順)
10月20日(日) 午前10時30分～11時30分 /図書館	人形劇「おおかみと7ひきの子やぎ」、ペープサート「こぶとりじいさん」他/かたつむり人形劇団	100人 (当日先着順)
11月9日(土) 午後1時30分～2時30分 /環境学習館	朗読劇「ももたろう」他/おおば文庫	50人 (当日先着順)
11月16日(土) 午後2時～3時 /図書館	おはなし会おはなしでてこーい!「世界でいちばんきれいな声」、「つきよのおながくかい」他/蓮田おはなしの会	50人 (当日先着順)
11月17日(日) 午前10時30分～11時30分 /児童センター	人形劇「へっこきよめさま」、「どうぞのいす」他/ひよっこ人形劇グループ	100人 (当日先着順)
11月24日(日) 午前10時30分～11時30分 /中央公民館	人形劇「だいくとおにろく」、「うずらちゃんのかくれんぼ」他/人形劇団さくらんぼ	100人 (当日先着順)
11月24日(日) 午後1時30分～3時30分 /図書館	朗読「やまたのおろち」、「歩いても歩いても」他/朗読花びらの会	50人 (当日先着順)
12月1日(日) 午後1時30分～3時 /図書館	講演会「絵本とわらべうたで、ゆたかな子育て!」/落合美知子さん(おはなしとおながくのちいさいおうち主宰)/はすっ子読書連絡会	70人(10月31日(木)から、申込み順)

今年もスタンプ3個でプレゼントがもらえるスタンプラリーを開催します。
☎図書館 ☎769-5198



東保育園の一時預かりを 11月1日(金)から開始します

就労や出産、親の病気、冠婚葬祭など、一時的に家庭での保育が困難となった場合に利用できます。

日時 月～金曜日、午前9時～午後4時

対象 市内在住の1歳～未就学児

※里帰り出産などで、市内に住所を有していない場合はご相談ください。

費用 3000円（給食代を含む）

申込み・☎ 10月1日(火)から、東保育園☎764-4600



蓮田白岡衛生組合職員採用試験

令和2年4月1日採用予定の職員採用試験を実施します。

募集人数 一般事務2人、電気（技術職）1人

受験資格 一般事務…大学卒（見込み）で、平成5年4月2日以降生まれのかた、短大卒（見込み）で、平成7年4月2日以降生まれのかた、電気（技術職）…高校卒（見込み）以上で、昭和61年4月2日以降生まれのかた ※電気主任技術者の資格を有するかたは、専門試験（電気）が免除となります。

○第1次試験

試験日 10月27日(日)

場所 エコプラザ(蓮田白岡衛生組合)

申込み 9月30日(月)～10月5日(土)に、履歴書(組合ホームページから入手)に必要書類を添えて、蓮田白岡衛生組合へ

※受験案内は組合ホームページ(<http://www.hs-eiseikumiai.org/>)から入手できます。

☎ 蓮田白岡衛生組合☎766-3738



相談

定例の相談はP27へ

健康相談(予約制)

日時 10月25日(金)午前10時～11時30分

場所 市役所301会議室

内容 個別相談、健康チェックなど

申込み・☎ 健康増進課健康増進担当 内線142

埼玉県A I 救急相談

急な病気やけがの際に、病院に行くべきか迷ったら、埼玉県A I 救急相談(<https://www.prefsaitama.lg.jp/a0703/aikyukyu.html>)をご活用ください。

☎ 県医療整備課☎830-3559

10月7日～13日は行政相談週間です

行政相談は、公正・中立な立場から、役所の仕事に関する苦情や意見、要望などを受け付け、その解決や実現を促進するとともに、行政の制度・運営の

改善に役立てています。

行政苦情110番 ☎0570-090110

☎ 広報広聴課広報広聴担当☎768-3111(内線)209

法の日記念無料法律相談会

日時 9月28日(土)午後1時～4時、受付午後3時30分まで

場所 埼玉弁護士会法律相談センター [さいたま市]

内容 相続・遺言等の相談

☎ 埼玉弁護士会法律相談センター☎710-5666、市広報広聴課広報広聴担当☎768-3111(内線)209

不動産鑑定士による 不動産の無料相談会

日時 10月5日(土)午前10時～午後4時

場所 埼玉会館 [さいたま市]

内容 不動産の価格等の相談

☎ (公社)埼玉県不動産鑑定士協会☎789-6000、市広報広聴課広報広聴担当☎768-3111(内線)209

全国一斉法務局休日相談所(予約制)

日時 10月6日(日)午前10時～午後3時

場所 さいたま地方法務局本局

内容 相続、登記、隣地との境界、戸籍、公正証書等の相談

申込み・☎ さいたま地方法務局☎851-1000

行政書士による無料相談会

日時 10月12日(土)午前10時～午後4時

場所 中央公民館

内容 相続、遺言、内容証明、成年後見、法人設立、営業許可に関する相談

☎ 埼玉県行政書士会岩槻支部☎757-6336、市広報広聴課広報広聴担当☎768-3111(内線)209

埼玉友好士業協議会 暮らしと事業のよろず相談会

日時 11月2日(土)午前10時30分～午後3時30分

場所 浦和コルソ

内容 弁護士、司法書士等による相談

☎ 日本公認会計士協会埼玉会☎644-9050、市広報広聴課広報広聴担当☎768-3111(内線)209



認知症サポーター養成講座・ 講座修了者フォローアップ講座

日程 11月1日(金)

場所 ハストピア(総合文化会館)

対象 市内在住・在勤のかた

内容 認知症サポーター養成講座…午後1時30分～3時、受講修了者フォローアップ講座…午後3時10分～4時

講師 直井誠さん(介護福祉士)

定員 50人(申込み順)

申込み・☎ 10月18日(金)までに、在宅医療介護課地域包括支援センター 内線198

心の病をかかえたかたの居場所

一歩外に出て、気軽にお茶をしてみませんか。自由にお立ち寄りください。

日時 10月14日(月)午後1時～4時

場所 中央公民館

対象 心に病を抱えているかた

定員 20人(当日先着順)

費用 100円

☎ 市福祉課障害福祉担当☎768-3111(内線)182、社会福祉協議会☎769-7111

統合失調症の家族教室

日時 ①10月25日(金)②11月1日(金)③11

市税等の還付金の受け取りは安全・便利な口座振込で

市税等を二重に納めた場合や、確定申告などにより納付後に税額等が減額になった場合は、納め過ぎた市税等(過誤納金)を充当する場合を除きお返しします。税金などの還付金を受け取る際には、口座振込でのお受け取りをお願いしています。還付の対象になるかたには、還付通知書と還付請求書を郵送します。通知書を発行した日から所定の期間を経過すると、還付金の受取りができなくなりますので、早めの手続きをお願いします。

☎ 市民税、軽自動車税、固定資産税、国民健康保険税…収納課管理担当 内線124、後期高齢者医療保険料…国保年金課高齢者医療担当 内線112、介護保険料…長寿支援課介護保険担当 内線146

月7日(木)、午後2時～4時

場所 ①ふれあいセンター久喜②③久喜市役所鷲宮総合支所

対象 統合失調症のかたの家族

内容 医師、患者、家族による講演

定員 50人(申込み順)

申込み・☎ 埼玉北障がい者生活支援センターふれんだむ☎0480-36-2600、市福祉課障害福祉担当☎768-3111(内線)182

血管げんき教室(予約制)

日時 10月29日(火)午前10時～午後0時30分

場所 市役所303～305会議室

内容 血管年齢の測定、講話

定員 24人(申込み順)

申込み・☎ 9月30日(月)から、健康増進課健康増進担当 内線142

楽しく歩こう教室

日時 11月14日(木)午前9時30分～午後0時30分、受付午前9時10分

場所 農業者トレーニングセンター

費用 200円(保険料他)

持ち物 動きやすい服装、タオル、飲み物、運動靴(室内用、外用)

申込み・☎ 健康増進課健康増進担当 内線143

健康づくりバレーボール大会

日時 11月23日(土)午前9時20分から

場所 パルシー

対象 クラブチーム等を単位とした20歳以上の女子または男女混合チーム(学生は除く。1チーム9～15人。試合に出られる男子は2人以内)

費用 1チーム3000円

申込み・☎ 10月31日(木)までに、健康増進課管理担当 内線141

市民健康講座 「女子カアアップ～骨盤&乳ケア～」

日時 11月25日(月)午前10時～正午

場所 市役所303～305会議室

内容 姿勢を正しく美しく保つための骨盤体操や乳がんの自己触診法体験

定員 30人(申込み順)

費用 無料(保育希望者のみ500円)

持ち物 バスタオル(ヨガマット)、飲み物、運動できる服装、室内用シューズ

申込み・☎ 9月25日(木)から、健康増進課健康増進担当 内線143

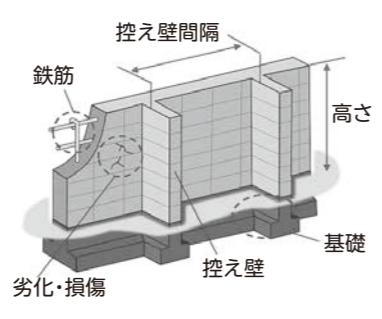


ブロック塀の安全点検をお願いします

ブロック塀の転倒による被害が生じています。ブロック塀を所有または管理するかたは、安全点検の実施をお願いします。下記の点検ポイントに適合しない項目がある場合は、建築士などの専門家に相談しましょう。危険性が確認された場合には、周囲への注意表示の上、速やかに補修・撤去等をお願いします。詳細は、市ホームページをご覧ください。

ブロック塀の簡易点検ポイント

- 高さが地面から2.2メートル以下
 - 高さが1.2メートルを超える場合は、3.4メートル以内ごとに控え壁がある
 - コンクリートの基礎がある
 - 傾きや、一部ひび割れ等がない
- [?] 建築指導課建築指導・空き家対策担当(内線)266



大人の風しんを予防しましょう

○成人男性の風しん抗体検査と定期予防接種

昭和47年4月2日～昭和54年4月1日生まれの男性には、抗体検査と定期予防接種の無料クーポン券を送付しました。昭和37年4月2日～昭和47年4月1日生まれの男性で希望するかたには、随時発行しますのでご連絡ください。抗体価が基準より低いかたは、麻しん・風しん混合ワクチンを接種しましょう。

[?] 健康増進課健康増進担当(内線)142

○風しん予防接種費用の助成

対象 接種日時時点で蓮田市に住民登録があり、平成30年4月1日以降に風しん抗体検査を受け、次の①または②に該当するかた。①妊娠を希望する16～49歳の女性またはその女性の配偶者で、抗体検査の結果「HI法32倍未満」または「EIA法8.0未満」と判定されたかた②風しん抗体価が低い妊娠中の女性の配偶者で、抗体検査の結果、夫婦ともに「HI法32倍未満」または「EIA法8.0未満」と判定されたかた

と判定されたかた②風しん抗体価が低い妊娠中の女性の配偶者で、抗体検査の結果、夫婦ともに「HI法32倍未満」または「EIA法8.0未満」と判定されたかた

助成額 3000円

申請・[?] 健康増進課健康増進担当(内線)143

○風しん抗体検査(無料)

対象 検査日時時点で埼玉県内に住民登録があり、次のいずれかに該当するかた(過去に風しん抗体検査を受けたことがあるかた・風しんの予防接種歴があるかた・風しんの既往歴があるかたを除く)。①妊娠を希望する16～49歳の女性②①の同居者③風しんの抗体価が低い妊娠中の女性の同居者

※詳細は、県ホームページ(<http://www.pref.saitama.lg.jp/a0701/fuusinn-kanzazouka.html>)をご覧ください。

[?] 県保健医療政策課☎830-3557

(集団) 胃がん・肺がん検診



日時 11月11日(月)・12日(火)の午前、受付午前8時20分～11時

場所 保健センター

対象 昭和55年3月31日以前生まれのかた

定員 各100人(申込み順)

費用 胃がん…900円、肺がん…300円

申込み 10月1日(火)～15日(火)(消印有効)に、はがきで健康増進課[〒349-0193、所在地記載不要]へ

※1枚のはがきで胃がん・肺がん検診をセットで申し込むことができます(集団または個別検診のどちらか1回のみ)。

[?] 健康増進課健康増進担当(内線)142

特定健診・後期高齢者健診を受けましょう

対象のかたには、既に受診券を送付しています(昭和19年5月～8月生まれのかたは、誕生月の翌月末に受診券を送付します)。昭和19年9月～12月生まれのかたは、健診期間が異なります。

期間 12月27日(金)まで

場所 蓮田市・久喜市・白岡市・宮代町の指定医療機関

対象 蓮田市国民健康保険に加入している40～74歳のかた、後期高齢者医療保険に加入しているかた

内容 血液検査、心電図検査等

申込み 受診券・保険証を持参し、直接医療機関で受診

※住民税非課税世帯のかたで費用免除

を受ける場合は、事前に健康増進課で手続きが必要です。

[?] 健康増進課健康増進担当(内線)143

募集

臨時職員(図書館司書補助、一般事務)募集

応募資格 司書の資格(司書教諭、司書補を含む)を有するかた(図書館司書補助希望者のみ)

勤務時間 土・日曜日を含む月8～13日程度、午前8時30分～午後5時15分
※木曜日及び7・8月の平日は午前10時30分～午後7時15分の勤務日有り。

時給 図書館司書補助…920円、一般事務…900円

申込み 臨時職員登録申請書(秘書課・市ホームページから入手)に資格証の写し(図書館司書補助希望者のみ)を添えて、秘書課職員担当(内線)220へ
※電子申請(<https://www.city.hasuda.saitama.jp/densan/e-shinsei.html>)が利用できます。

[?] 図書館☎769-5198

学童保育所指導員募集



応募資格 保育士資格または幼稚園・学校教諭免許を有するかた、または子どもと触れ合うことが好きなかた

勤務時間 月～金曜日…午後0時45分～6時45分、土曜日…午前8時～午後2時(ローテーション勤務)

報酬 6200円(日額)

閨戸の式三番

伝統芸能「閨戸の式三番」が、愛宕神社の秋祭りに奉納されます。千歳、白い面の翁、黒い面の三番叟が次々に登場し、囃子や謡に合わせてめでたい舞が演じられます。埼玉県指定無形民俗文化財・国選択無形民俗文化財にも指定されています。

日時 10月12日(土)午後6時から

場所 愛宕神社(国道122号バイパス閨戸交差点そば)

[?] 社会教育課文化財保護担当(内線)162



申込み・[?] 履歴書に資格証の写し(資格があれば)を添えて、保育課保育担当(内線)163へ

臨時職員(保育士)募集

応募資格 保育士の資格を有するかた

勤務時間 通常勤務(1日7時間45分)、短時間勤務(週29時間以内)、朝夕勤務(1日2～4時間)

時給 1010円

申込み 臨時職員登録申請書(秘書課・市ホームページから入手)に保育士証の写しを添えて、秘書課職員担当(内線)220へ

※電子申請(<https://www.city.hasuda.saitama.jp/densan/e-shinsei.html>)が利用できます。

[?] 保育課保育担当(内線)163

蓮田市緊急サポート事業 保育サポーター募集

急を要する子どもの預かりを行う地域の助け合い活動の有償ボランティアを募集します。年齢、資格は問いませんが、講習会への参加が必要です。謝礼 基本(午前8時～午後8時)…1時間当たり1000円、時間外(午後

8時～午前8時)…1時間当たり1200円、宿泊(午後6時～午前9時)…1泊当たり1万円

○保育サポーター講習会

日時 10月28日(月)・30日(水)～11月1日(金)、午前9時30分～午後4時30分

場所 中央公民館

[?] 緊急サポートセンター埼玉☎048-297-2903、市子ども支援課企画担当☎768-3111(内線)154

第2回はすだ★よしもとふるさと劇団 劇団員募集

よしもとふるさと劇団は、よしもと芸人が皆さんをおもしろおかしくプロデュースし、オリジナリティあふれる物語を舞台化する劇団です。オーディション合格者はけいこを経て、令和2年2月29日(土)にハストピアで公演を行います。詳細は、はすだ観光協会ホームページ(<http://hasuda-kankokyokai.com/>)をご覧ください。

応募資格 小学生以上

申込み・[?] 10月31日(木)までに、応募用紙(はすだ観光協会ホームページから入手)をはすだ観光協会事務局(商工課商工観光担当)(内線)237へ



10月から 地方税共通納税システムがスタートします

自宅や職場のパソコンから全ての都道府県・市区町村へ電子納税できるようになります。

企業が毎月納付している従業員の個人住民税(特別徴収分)も、複数の地方公共団体に一括して電子納税することができます。事前に登録した金融機関口座を指定して、直接税金を納付することができるため、金融機関窓口等へのお出かけも不要です。詳細は、eLTAX ホームページ (http://www.eltax.jp/) をご覧ください。

納税できる税金の種類

法人市町村住民税、個人住民税(特別徴収分、退職所得分)など

☎ eLTAX ヘルプデスク ☎0570-081459、市収納課管理担当 ☎768-3111(内線)124

国民健康保険の被保険者証を更新します

現在お使いの蓮田市国民健康保険被保険者証の有効期限は、9月30日(月)までです。新しい被保険者証は、9月中旬に世帯主宛てに簡易書留郵便で発送します。来年交付する被保険者証が高齢受給者証と一体化されることに伴い、今回交付する被保険者証は、有効期限が令和2年7月31日までとなります。

☎ 国保年金課国民健康保険担当(内線)109

便利になった中央公民館関山分館をご利用ください

平成元年7月に開館した中央公民館関山分館は、昨年7月から施設の老朽化に伴う大規模改修工事を実施しました。避難所としての機能を向上させた他、多目的トイレの設置やバリアフリー化に取り組み、活用しやすい施設として3月に完成し、地域の皆さんに気持ちよく利用していただける施設となりました。活動の場としてぜひ利用してください。

☎ 中央公民館 ☎769-2002

プレミアム付商品券の申請はお早めに

住民税非課税世帯のかたや子育て世帯の世帯主のかたを対象に、額面総額5000円の商品券を4000円で販売します(5回まで購入可)。購入対象となる可能性のある住民税非課税世帯のかたには、8月上旬に購入希望申請書を送付しました。子育て世帯の世帯主のかたには購入引換券を9月下旬に送付します。

○商品券販売

対象 次の①または②に該当するかた。①住民税非課税世帯のかた(課税基準日は平成31年1月1日) ②平成28年4月2日～令和元年9月30日生まれの子どもがいる世帯の世帯主 ※①②の両方に該当するかたは、両方の立場で購入可。

申請 11月29日(金)までに、購入希望申請書をプレミアム付商品券事業プロジェクトチーム [〒349-0193、所在地記載不要] へ

購入場所 ○9月28日(土)・29日(日)…市

役所201会議室○10月5日(土)・6日(日)…コミュニティセンター○10月1日(火)～令和2年2月28日(金)…市内郵便局(土・日曜日、祝日を除く)

使用期間 10月1日(火)～令和2年3月31日(火)

☎ プレミアム付商品券事業プロジェクトチーム ☎0570-000-422

海洋プラスチックごみを増やさないようにしよう

ポイ捨てされたごみや、庭に置いたままのプラスチック製品などは、風に飛ばされたり、雨に流されたりして川に入り、海まで流れることがあります。ごみはきちんと捨て、美しい海を守りましょう。

☎ みどり環境課環境担当(内線)224

蓮田市医師会と災害時の医療救護活動に関する協定を締結



8月1日、市は蓮田市医師会と災害時の医療救護活動に関する協定を締結しました。この協定締結により、災害時に、医療救護班の派遣を要請することが可能となります。

☎ 危機管理課危機管理調整担当(内線)297

9月21日～30日「秋の全国交通安全運動」を実施します

国重点目標 ○子供と高齢者の安全な通行の確保と高齢運転者の交通事故防止○夕暮れ時と夜間の歩行中・自転車乗用中の交通事故防止○全ての座席のシートベルトとチャイルドシートの正しい着用の徹底○飲酒運

転の根絶 県重点目標 交差点での自転車の交通事故防止

市重点目標 自転車安全利用の推進及び自転車保険の加入促進

☎ 岩槻警察署 ☎757-0110、市自治振興課交通安全担当 ☎768-3111(内線)244

里親制度をご存じですか 里親を必要としている子どもがいます

里親とは親の病気や離婚などさまざまな事情により、自分の家庭で生活できない子どもたちを家庭に迎え入れ、一時的または継続的に養育するかたのことです。里親になるには一定の要件を満たす必要があります。特別な資格は必要ありませんが、登録の前に研修を受講していただきます。

○里親入門講座

日時 11月30日(土)午後1時30分～4時

場所 久喜市中央公民館

内容 里親制度の説明、養育体験談等

定員 50人(申込み順) 申込み・☎ 事前に、中央児童相談所 ☎775-4152

ありがとうございました

更生保護女性会では、市民の皆さんからいただいた募金により「愛の図書」を市内の小・中学校に寄贈しています。今年も各中学校に、希望の図書を寄贈しました。

☎ 福祉課社会福祉担当(内線)135

「埼玉わかものハローワーク」「マザーズハローワーク大宮」の利用時間の変更

10月1日から、利用時間が次のとおり変更となります。

利用時間 午前9時～午後5時(祝日、年末年始を除く月～金曜日)

☎ 埼玉わかものハローワーク ☎658-

8609、マザーズハローワーク大宮 ☎856-9500



(個別)乳がん検診の申込みはまもなく終了します

対象 40歳以上の女性で①または②に該当するかた。①和暦の奇数年生

れのかた②和暦の偶数年生まれで平成30年度に受診していないかた

申込み ①11月29日(金)までに、蓮田病院 ☎766-8155 へ直接予約②10月31日(木)(消印有効)までに、はがきで健康増進課 [〒349-0193、所在地記載不要] へ。受診券が届いたら11月29日(金)までに、蓮田病院 ☎766-8155 へ予約 ☎ 健康増進課健康増進担当(内線)143

住民基本台帳の閲覧状況

住民基本台帳法第11条第3項及び第11条の2第12項の規定により、平成30年4月～平成31年3月の住民基本台帳の一部の写しの閲覧状況を公表します。

☎ 市民課市民担当(内線)117

閲覧日	閲覧申出(請求)者	閲覧事由の概要	閲覧の範囲
5月11日	(株)中央調査社	日本人の意識調査	大字高虫在住の16歳以上の男女
5月23日	(株)サーベイリサーチセンター	霞ヶ浦導水事業の水質改善に関するアンケート調査	大字江ヶ崎、大字笹山、大字黒浜在住の20歳以上75歳未満の男女
5月25日	(株)アストジェイ	平成30年度県民満足度調査	大字黒浜、蓮田4丁目在住の満18歳以上の男女
5月30日	(株)新情報センター	家計消費状況調査	東1・2・5丁目在住の16歳以上の男女
6月14日	(株)サーベイリサーチセンター	平成30年度埼玉県政世論調査	関山3丁目、東2丁目在住の満18歳以上の男女
8月2日	(株)タイム・エージェント	平成30年度男女共同参画に関する意識・実態調査	御前橋1丁目、西新宿6丁目在住の満18歳以上の男女
8月24日	(株)中央調査社	2018年10月東京オリンピック・パラリンピックに関する世論調査	関山3丁目在住の20歳以上の男女
9月25日	(株)新情報センター	家計消費状況調査	東6丁目在住の16歳以上の男女
9月25日	(株)新情報センター	平成30年度青少年のインターネット利用環境実態調査	馬込1～6丁目在住の10～17歳の男女
11月7日	(株)新情報センター	メディア接触と政治についての調査	西新宿2丁目在住の18歳以上の男女
1月30日	(株)中央調査社	中高年者の生活実態に関する全国調査	東1・2丁目在住の満50歳以上58歳以下の男女
2月7日	(株)新情報センター	家計消費状況調査	本町、未広2丁目、御前橋2丁目在住の16歳以上の男女
2月19日	(株)中央調査社	宝くじに関する世論調査	大字関戸在住の18歳以上の男女
3月15日	自衛隊埼玉地方協力本部	自衛官、自衛官候補生、予備自衛官補、防衛大学校学生、防衛医科大学校学生の募集に関する案内の送付等	西新宿在住の昭和61年4月2日～平成13年4月1日生まれの男女



情報ページ

10月の相談

※祝日は休み。

目次

- 2 特集
はすだ市民まつり
なくそう受動喫煙
- 8 まちの風景
- 10 秋のイベントに出かけよう
- 12 はすだりびんぐ
- 13 教育だより
- 14 子育て情報 はすだっこ
- 16 情報ページ
蓮田市コミュニティ講演会/
10月から地方税共通納税シ
テムがスタートします他

今月の表紙



はすだ市民まつり

8月24日、夏休みの最後を飾るイベントとなった、はすだ市民まつり。会場はおおぜいの来場者でにぎわいました。恒例のミニ列車は今年も子どもたちに大人気。列車が動き出した瞬間のとびっきりの笑顔が撮れました。

法律

弁護士による相談／11日(金)午後1時30分～4時、18日(金)・25日(金)午前9時30分～正午／市役所3階307会議室／事前に電話予約／広報広聴課(内線)209

土地・建物

土地家屋調査士・宅建協会相談員による境界・測量・表示登記・売買・貸借の相談／15日(火)午後1時30分～3時30分／市役所3階302会議室／電話予約可／広報広聴課(内線)209

相続遺言・内容証明

行政書士による内容証明・遺言書の作成等の相談／15日(火)午後1時30分～3時30分／市役所3階302会議室／電話予約可／広報広聴課(内線)209

登記(相続・贈与・売買)

司法書士による不動産の名義変更、区画整理に伴う登記相談／9日(火)午後1時30分～4時30分／市役所3階305会議室／事前に電話予約／広報広聴課(内線)209

行政

17日(木)午前10時～正午／市役所3階307会議室／広報広聴課(内線)209

消費生活・多重債務

月～金曜日(火曜日のみ多重債務)、午前10時～午後3時30分(正午～午後1時は休み)／消費生活センター(市役所商工課内)(内線)248

弁護士による専門相談会

弁護士による消費生活・多重債務専門相談／8日(火)午後1時～3時／事前相談が必要／消費生活センター(市役所商工課内)(内線)248

家庭児童

18歳未満の児童に関する相談／月～金曜日、午前9時～午後4時／家庭児童相談室(市役所内)(内線)417

育児

午前10時～午後3時／中央子育て支援センター☎768-1123…火・金曜日／関戸子育て支援センター☎766-8998…火・金曜日／黒浜子育て支援センター☎765-6111…火・木曜日／つどの広場おひさま☎769-3310…月・水曜日／子育てひろば ぽこ☎769-7852…水・木曜日／児童センター☎768-1141…火・水曜日

人権

10日(木)午前9時～正午／市役所3階302会議室、コミュニティセンター／庶務課(内線)296

教育

水・木曜日、午前9時～午後4時／教育相談室(市役所内)(内線)417

高齢者

月～金曜日、午前8時30分～午後5時15分／地域包括支援センター(内線)198、関戸・平野地域包括支援センター☎766-0022

障がい者

月～金曜日、午前10時～午後4時／専門の相談員を紹介／福祉課(内線)138

心配ごと

21日(月)午前9時～正午／ふれあい福祉センター／社会福祉協議会☎769-7111

人口と世帯

(令和元年8月1日現在)

人口 6万1755人 (前月比+5)
世帯数 2万7077世帯 (前月比+45)



編集子
長野県松川町の広報での特集が組まれることので、町職員の皆さんといっしょに市民の皆さんを取材しました。今日の交流に至るまでのエピソードが尽きず、あっという間に時間が経ってしまったのを思い出します。来月発行の広報まつかわ11月号、ぜひ町ホームページでチェックしてみてください。協力いただいた皆さん、町職員の皆さん、ありがとうございました。



広報はすだは、市内公共施設、蓮田駅、一部の金融機関・スーパー・コンビニ及び白岡市役所連絡所(白岡駅)などに置いてあります。

市役所 ☎768-3111 FAX 765-1700

お知らせ

水道料金、公共下水道使用料、農業集落排水使用料の消費税が10%になります

10月1日から消費税及び地方消費税の税率が10%となるため、12月以降に請求する水道料金、公共下水道使用料、農業集落排水使用料の税率も10%で計算します。なお、11月までの請求分の税率は、これまでどおり8%での計算となります。

水道課管理担当・下水道課管理担当 ☎768-1111

10月1日から消費税・地方消費税の税率は10%になります

税率引上げに合わせて軽減税率制度として、飲食物品(酒・外食を除く)と新聞(定期購読契約・週2回以上発行)に係る税率は8%になります。

引き上げ分の税金は、社会保障の充実のため、待機児童の解消や3～5歳までの幼児教育・保育の無償化、所得の低い高齢者の介護保険料の軽減等に使用します。詳細は、政府広報ホームページ(<https://www.gov-online.go.jp/cam/shouhizei/>)をご覧ください。

消費税軽減税率電話相談センター ☎0120-205-553

子育てHappy県営住宅入居者募集

入居者の抽選を実施しています。39歳以下の子育て世帯(子どもの有無は問いません)を支援するための専用枠を設けています。

詳細は、埼玉県住宅供給公社ホームページ(<http://www.saijk.or.jp/happykosodate/>)をご覧ください。
募集案内配布場所 市役所総合案内・

蓮田市コミュニティ講演会

女子卓球界で活躍する平野美宇選手を育てた平野真理子さん(卓球指導者)による講演を行います。

日時 11月2日(土)午後2時～4時

場所 ハストピア(総合文化会館)

内容 講演「親としてコーチとして夢を支え個性を大事にする子育て」

定員 500人(申込み順) 主催 蓮田市コミュニティづくり推進協議会

申込み 9月24日(火)～10月15日(火)(必着)に、住所・氏名・電話番号・参加人数(車椅子席を利用の場合は、その人数)を明記し、自治振興課[〒349-0193、所在地記載不要] ☎765-1710へ

※電子申請(<https://www.city.hasuda.saitama.jp/densan/e-shinsei.html>)が利用できます。

自治振興課市民活動支援担当(内線)227



建築指導課、駅西口連絡所

申込期間 10月1日(火)～21日(月)

埼玉県住宅供給公社☎829-2875、市建築指導課営繕担当☎768-3111(内線)270

木造住宅耐震診断・耐震改修の補助制度

既存木造住宅の耐震化を推進するため、耐震診断・耐震改修の費用の一部を補助します。2階建て以下の木造一戸建て住宅(併用住宅も可)で、昭和56年5月31日以前の旧耐震基準で建築されたものが対象です。

建築指導課建築指導・空き家対策担当(内線)266

入学準備金貸付制度

貸し付けは所得などを考慮し決定します。

貸付額 高等学校・専修学校・各種学校(修業年限1年以上)…25万円以内、大学(短大を含む)…50万円以内(国内)、100万円以内(国外)

申請期間 10月1日(火)～31日(木)

子ども支援課企画担当(内線)154

未婚の児童扶養手当受給者に対する臨時・特別給付金を支給します

児童扶養手当の受給者で、未婚のひとり親のかたに、給付金を支給します。申請書は7月末に発送しました。

対象 次の要件を全て満たすかた。①令和元年11月分の児童扶養手当の支給を受ける父または母②基準日(令和元年10月31日)において、これまでに婚姻(法律婚)をしたことがないかた③基準日において、事実婚をしていないかた、または事実婚の相手方の生死が明らかでないかた

支給日 令和2年1月10日(金)
※申請時期によっては随時支給になります。

支給額 1万7500円
申請 令和2年2月3日(月)までに申請書を子ども支援課[〒349-0193、所在地記載不要]へ

子ども支援課児童福祉担当(内線)413